



Electrolux
PROFESSIONAL

Moduláris főzőberendezések 700XP 4 égős gáztűzhely elektromos sütővel

TERMÉK #

MODELL #

NÉV #

SIS #

AIA #



371003 (E7GCGH4CE0)

4 égős (5,5kW) gázüzemű
tűzhely, elektromos sütővel
(6kW)

371125 (E7GCGH4CEN)

4 égős (5,5kW) gázüzemű
tűzhely elektromos sütővel
(6kW)

Rövid leírás

Termék szám

Állítható magasságú (50mm) rozsdamentes acél lábakra telepíthető. Nagy hatékonyságú virágláng égőfejek lángszabályzóval és védőlemezzel ellátott őrlánggal. Lángérzékelő. Rozsdamentes acél sütőkamra 3 tepsiszinttel, GN2/1 méret. Bordázott alsó sütőlemez. Scotch Brite felületkezeléssel ellátott külső rm. acél panelek. Nagy teherbírású, öntöttvas edénytartó rácsok. Egy darabból préselt fedlap 1,5mm vastagságú rozsdamentes acélból. Hézagmentes illeszkedés a derékszögű oldalaknak köszönhetően.

Fő jellemzők

- Állítható magasságú (50mm) rozsdamentes acél lábakkal szállítva.
- Négy darab 5.5 kW-os nagy hatékonyságú "virág láng" égőfej. A láng felveszi a különböző edények méretét.
- A gázüzemű készülékeink földgázzal és LPG gázzal használhatóak. Az átalakító fűvókák szállított tartozékok.
- Öntött vas nagy méretű edénytartó rács (opcionálisan rm. acél), hosszú tartóelemekkel, melynek köszönhetően a legnagyobb méretű edény és a legkisebb is használható.
- Az öntött vas edénytartó rácsok mosogatógépben tisztíthatóak.
- Lángszabályzós égőfejek.
- Lángérzékelővel ellátott égőfejek.
- Védett őrláng.
- Alul elektromos üzemű sütő. Rozsdamentes acél sütőkamra 3 tepsiszinttel, GN 2/1 méret. Bordázott, zománcozott acél alsó lap.
- A sütő termosztátja 140°C és 300°C között állítható.
- Dupla burkolatú ajtó préselt belső panellel a jó hőszigetelés érdekében.
- IPX 4 vízvédelmi szint.
- A vezérlőgombok folyamatos teljesítmény szabályozást biztosítanak a minimális és a maximális teljesítményszint között.

Konstrukció

- Scotch Brite felületkezeléssel ellátott külső, rozsdamentes acél panelek.
- Egy darabból préselt 1,5 mm-es fedlap, rozsdamentes acélból.
- Hézagmentes illeszkedés a derékszögű oldalaknak köszönhetően. Nincs ételcsapda, a szennyeződések nem tudnak megragadni.

Szállított tartozékok

- 1 GN2/1 króm rács statikus PNC 164250
sütőhöz

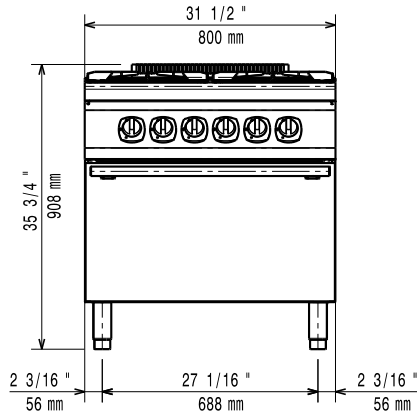
Opcionális tartozékok

- GN2/1 króm rács statikus PNC 164250
sütőhöz
- Tömítő egységcsomag PNC 206086
illesztésekhez
- Égéstermék visszaáramlás PNC 206132
gátló, 150 mm átmérőjű
- Illesztőgyűrű füstgáz PNC 206133
lecsapathoz, 150 mm
átmérőjű

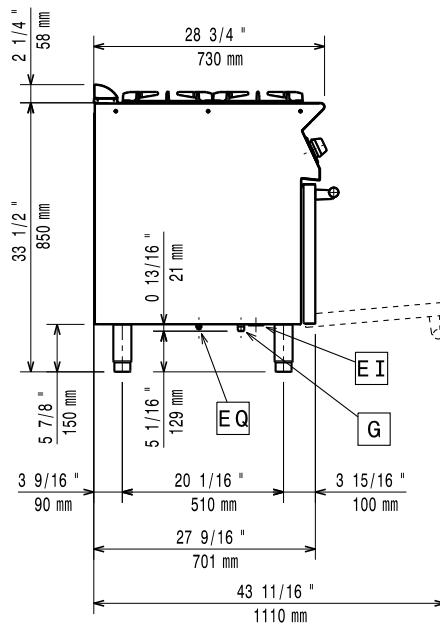
Jóváhagyás

- | | | | | | |
|---|------------|--------------------------|---|------------|--------------------------|
| • 4 kerék, 2 forgó, fékkel (700/900XP). Kötelező hozzárendelni a megfelelő méretű "Tartóelem lábához vagy kerekéhez" tartozékot | PNC 206135 | <input type="checkbox"/> | • Tartóelem lábhoz vagy kerékhez - 2000mm (700/900XP) | PNC 206370 | <input type="checkbox"/> |
| • Karimás láb kit | PNC 206136 | <input type="checkbox"/> | • Hátsó panel - 800mm (700/900XP) | PNC 206374 | <input type="checkbox"/> |
| • Elülső védőszalag beton installációhoz, 800 mm | PNC 206148 | <input type="checkbox"/> | • Hátsó panel - 1000mm (700/900XP) | PNC 206375 | <input type="checkbox"/> |
| • Elülső védőszalag beton installációhoz, 1000 mm | PNC 206150 | <input type="checkbox"/> | • Hátsó panel - 1200mm (700/900XP) | PNC 206376 | <input type="checkbox"/> |
| • Elülső védőszalag beton installációhoz, 1200 mm | PNC 206151 | <input type="checkbox"/> | • Városi gáz fűvókák (G150) a 700-as sorozat gázüzemű modelljeihez (csak 371003) | PNC 206387 | <input type="checkbox"/> |
| • Elülső védőszalag beton installációhoz, 1600 mm | PNC 206152 | <input type="checkbox"/> | • Kémény rácsháló, 500mm (700XP/900) | PNC 206402 | <input type="checkbox"/> |
| • Elülső védőszalag, 800 mm (hűtött/fagyasztott pulthoz nem) | PNC 206176 | <input type="checkbox"/> | • - NOT TRANSLATED - | PNC 206460 | <input type="checkbox"/> |
| • Elülső védőszalag, 1000 mm (hűtött/fagyasztott pulthoz nem) | PNC 206177 | <input type="checkbox"/> | • 2 oldalpanel szabadonálló készülékekhez | PNC 216000 | <input type="checkbox"/> |
| • Elülső védőszalag, 1200 mm (hűtött/fagyasztott pulthoz nem) | PNC 206178 | <input type="checkbox"/> | • Elülső fogantyú, 800 mm | PNC 216047 | <input type="checkbox"/> |
| • Elülső védőszalag, 1600 mm (hűtött/fagyasztott pulthoz nem) | PNC 206179 | <input type="checkbox"/> | • Elülső fogantyú, 1200 mm | PNC 216049 | <input type="checkbox"/> |
| • 4 láb kit betonra telepítéshez (kivétel: 900-as szabadonálló grillhez) | PNC 206210 | <input type="checkbox"/> | • Elülső fogantyú, 1600 mm | PNC 216050 | <input type="checkbox"/> |
| • Füstgáz lecsapató 1 modulhoz, d= 150 mm | PNC 206246 | <input type="checkbox"/> | • Széles fogantyú - adagoló, 800mm | PNC 216186 | <input type="checkbox"/> |
| • Védőszalag pár | PNC 206249 | <input type="checkbox"/> | • Rozsdamentes acél univerzális sütőserpenyő rozsdamentes acél fogantyúval, (d=200mm), használható indukciós vagy egyéb hőforráshoz (csak 371125) | PNC 653596 | <input type="checkbox"/> |
| • Sima sütőlap feltét 1 db nyílt gázégőre | PNC 206260 | <input type="checkbox"/> | • Univerzális sütőserpenyő rozsdamentes acél fogantyúval (d=280mm), használható indukciós vagy egyéb hőforráshoz (csak 371003) | PNC 653598 | <input type="checkbox"/> |
| • Bordázott sütőlap feltét 1 db nyílt gázégőre | PNC 206261 | <input type="checkbox"/> | | | |
| • Egy égős zárt főzőlap. Minden gázégőre helyezhető. | PNC 206264 | <input type="checkbox"/> | | | |
| • Védőszalag pár beton lábazathoz | PNC 206265 | <input type="checkbox"/> | | | |
| • Vízvételi hely lengőkaros kifolyóval (a vízoszlop hosszabbító nem alap tartozék) | PNC 206289 | <input type="checkbox"/> | | | |
| • Vízoszlop hosszabbítás, 700-as sorozathoz | PNC 206291 | <input type="checkbox"/> | | | |
| • Rozsdamentes acél rács dupla égőfejhez | PNC 206297 | <input type="checkbox"/> | | | |
| • Kémény felhajtás, 800mm | PNC 206304 | <input type="checkbox"/> | | | |
| • Jobb és bal oldali fogantyú, Marine | PNC 206307 | <input type="checkbox"/> | | | |
| • Hátsó fogantyú, 800mm, Marine | PNC 206308 | <input type="checkbox"/> | | | |
| • Wok edény tartó nyitott égőhöz (700/900XP) | PNC 206363 | <input type="checkbox"/> | | | |
| • Tartóelem lábhoz vagy kerékhez - 400mm (700/900XP) (csak 371125) | PNC 206366 | <input type="checkbox"/> | | | |
| • Tartóelem lábhoz vagy kerékhez - 800mm (700/900XP) | PNC 206367 | <input type="checkbox"/> | | | |
| • Tartóelem lábhoz vagy kerékhez - 1200mm (700/900XP) | PNC 206368 | <input type="checkbox"/> | | | |
| • Tartóelem lábhoz vagy kerékhez - 1600mm (700/900XP) | PNC 206369 | <input type="checkbox"/> | | | |

Előlnézet

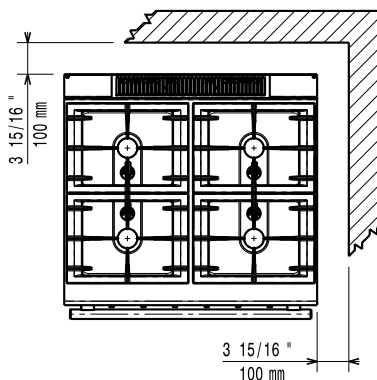


Oldalnézet



EI = Elektromos csatlakozás
G = Gázcsatlakozás

Felülnézet



Elektromos

Tápfeszültség:

371003 (E7GCGH4CE0)	380-400 V/3 ph/50-60 Hz
371125 (E7GCGH4CEN)	230 V/3 ph/50-60 Hz

Felvett teljesítmény:

6 kW

Összes Watt:

6 kW

Gáz

Gázteljesítmény:

22 kW

Standard gáz típus:

Földgáz

Opcionális gáz típus:

LPG;Városi gáz

Gáz bemenet:

1/2"

Technikai információ:

Elülső égőfejek teljesítménye:	5.5 - 5.5 kW
Hátsó égőfejek teljesítménye:	5.5 - 5.5 kW
Hátsó égőfejek méretei - mm	Ø 60 Ø 60
Elülső égőfejek méretei - mm	Ø 60 Ø 60
Sütő hőfelvétele:	6 kW
Sütő működési hőmérséklete:	140 °C MIN; 300 °C MAX
Sütőtér méretei (szélesség):	540 mm
Sütőtér méretei (magasság):	300 mm
Sütőtér méretei (mélység):	650 mm
Nettó súly:	
371003 (E7GCGH4CE0)	88 kg
371125 (E7GCGH4CEN)	80 kg
Szállítási súly:	
371003 (E7GCGH4CE0)	102 kg
371125 (E7GCGH4CEN)	103 kg
Szállítási magasság:	
371003 (E7GCGH4CE0)	1080 mm
371125 (E7GCGH4CEN)	1140 mm
Szállítási szélesség:	820 mm
Szállítási mélység:	860 mm
Szállítási térfogat:	
371003 (E7GCGH4CE0)	0.76 m ³
371125 (E7GCGH4CEN)	0.8 m ³

Ha a készülék hőmérsékletre érzékeny fal vagy bútor mellé kerül, akkor egy kb. 150 mm-es biztonsági rést kell hagyni a kettő között, vagy valamilyen hőszigetelő anyagot kell alkalmazni.

Tanúsítvány

N7CG